

车削
刀柄

CSV
凸轮
车床
刀具

DS
刀柄

正面
排刀

Y轴
刀柄

前
车削

后
车削

小径
切槽
切断
螺纹

小孔
加工

滚花
车花

焊接
车刀
夹头

外圆
车削

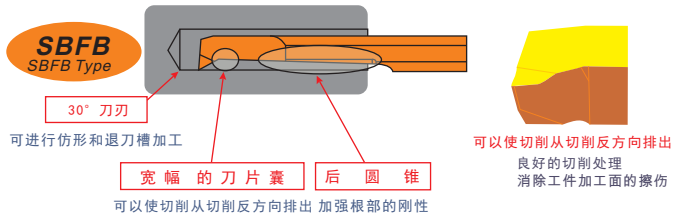
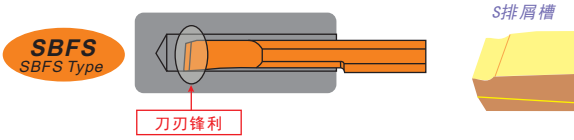
内孔
车削

螺纹
车削

切槽
切断

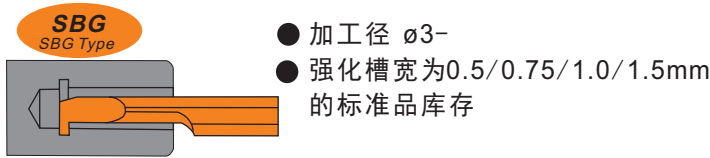
端面
切槽

镗孔 Boring Tools

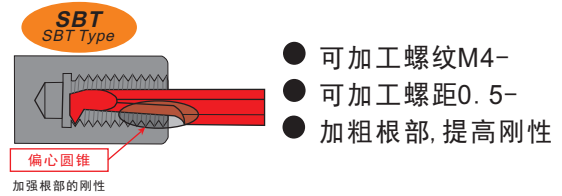


- 加工直径 $\phi 2.2$ -
- 强化了“SBFS型”和“SBFB型”两种产品的标准品库存
- 刀角R有R0.05和R0.15

槽刀 Groove Machining

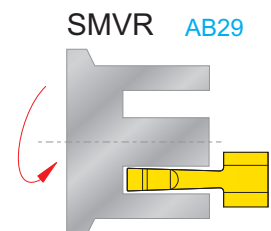
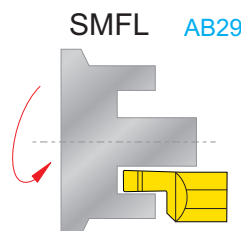
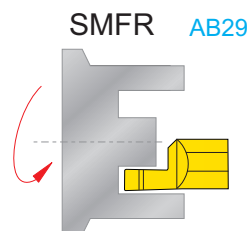
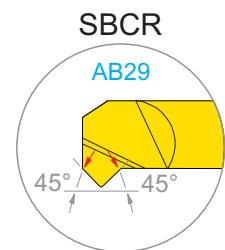
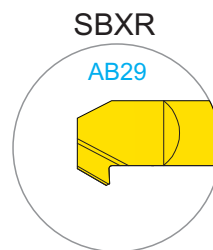
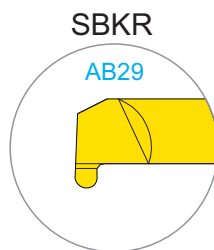
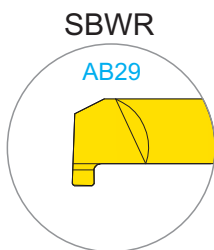
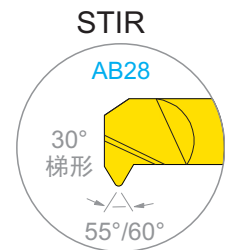
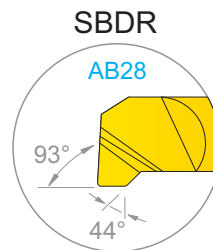
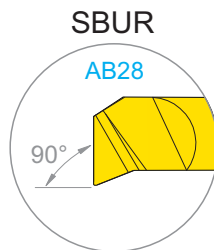
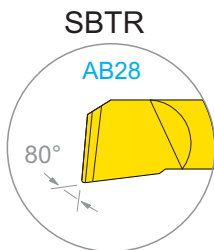
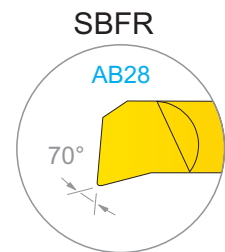
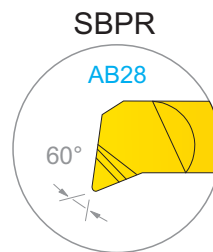


螺纹切削 Thread Cutting



整体合金小径刀具

Alloy Small Boring Tool



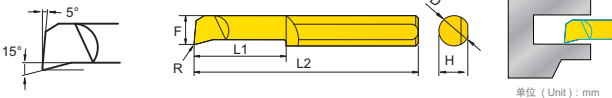
小孔加工用

Small Hole Processing

前车削 | 后车削 | 螺纹车削 | 切槽

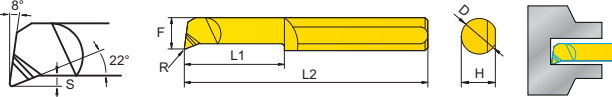
Before turning | after turning | thread turning | cutting groove

SBFR 内孔镗刀-刀尖 70° Cutting Edge Angle 70°



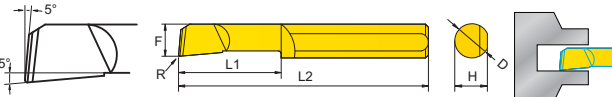
规格型号 Model	F	L1	S	R	D	L2	H	库存 Stock	加工直径 Processing Diameter	订购编码 Order No.	价格 (RMB)
SBFR1003R005-D4	0.8	3.0	0.2	0.05	D4	40	3.7	○	1mm	207131	80
SBFR1506R010-D4	1.2	5.0	0.2	0.1	D4	40	3.7	○	1.5mm	207132	80
SBFR2007R010-D4	1.7	7.0	0.35	0.1	D4	40	3.7	○	2mm	207133	80
SBFR2507R010-D4	2.3	7.0	0.45	0.1	D4	40	3.7	○	2.5mm	207134	80
SBFR3010R010-D4	2.7	10.0	0.45	0.1	D4	50	3.7	○	3mm	207135	80
SBFR3515R015-D4	3.2	15.0	0.5	0.15	D4	50	3.7	○	3.5mm	207136	80
SBFR4015R015-D4	3.7	15.0	0.5	0.15	D4	50	3.7	○	4mm	207137	80
SBFR4515R015-D4	4.0	15.0	0.5	0.15	D4	50	3.7	○	4.5mm	207138	100
SBFR5020R020-D6	4.7	20.0	0.9	0.20	D6	50	5.7	○	5mm	207139	120
SBFR5520R020-D6	5.2	20.0	0.9	0.20	D6	50	5.7	○	5.5mm	207140	120
SBFR6020R020-D6	5.7	20.0	0.9	0.20	D6	50	5.7	○	6mm	207141	120
SBFR8040R020-D8	7.5	40.0	1.2	0.20	D8	60	7.7	○	8mm	207142	210

SBPR 内孔镗刀-刀尖 60° Cutting Edge Angle 60°



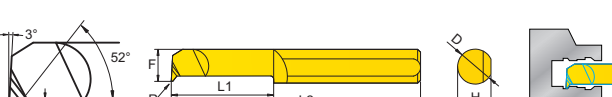
规格型号 Model	F	L1	S	R	D	L2	H	库存 Stock	加工直径 Processing Diameter	订购编码 Order No.	价格 (RMB)
SBPR 1004R000-D4	0.85	4.0	0.15	0.00	D4	40	3.7	○	1mm	207145	85
1004R005-D4	0.85	4.0	0.15	0.05	D4	40	3.7	○	1mm	207146	85
SBPR 2006R005-D4	1.8	6.0	0.30	0.05	D4	40	3.7	○	2mm	207147	85
2006R010-D4	1.8	6.0	0.30	0.10	D4	40	3.7	○	2mm	207148	85
SBPR 3006R005-D4	2.7	6.0	0.30	0.05	D4	50	3.7	○	3mm	207149	85
3006R010-D4	2.7	6.0	0.30	0.10	D4	50	3.7	○	3mm	207150	85
3006R020-D4	2.7	6.0	0.30	0.20	D4	50	3.7	○	3mm	207151	85
SBPR 4008R005-D4	3.7	8.0	0.40	0.05	D4	50	3.7	○	4mm	207152	85
4008R010-D4	3.7	8.0	0.40	0.10	D4	50	3.7	○	4mm	207153	85
4008R020-D4	3.7	8.0	0.40	0.20	D4	50	3.7	○	4mm	207154	85
SBPR 5020R005-D5	4.7	20.0	0.50	0.05	D5	50	4.7	○	5mm	207161	130
5020R010-D5	4.7	20.0	0.50	0.10	D5	50	4.7	○	5mm	207162	130
5020R020-D5	4.7	20.0	0.50	0.20	D5	50	4.7	○	5mm	207163	130
SBPR 6020R005-D6	5.7	20.0	0.50	0.05	D6	50	5.7	○	6mm	207164	130
6020R010-D6	5.7	20.0	0.50	0.10	D6	50	5.7	○	6mm	207165	130
6020R020-D6	5.7	20.0	0.50	0.20	D6	50	5.7	○	6mm	207166	130
SBPR 7025R015-D7	6.5	25.0	0.50	0.15	D7	50	6.7	○	7mm	207167	210
SBPR 8030R015-D8	7.5	30.0	0.50	0.15	D8	60	7.7	○	8mm	207168	210
8030R030-D8	7.5	30.0	0.50	0.30	D8	60	7.7	○	8mm	207169	210

SBTR 内孔镗刀-刀尖 80° Cutting Edge Angle 80°



规格型号 Model	F	L1	S	R	D	L2	H	库存 Stock	加工直径 Processing Diameter	订购编码 Order No.	价格 (RMB)
SBTR 1004R000-D4	0.85	4.0	0.15	0.00	D4	40	3.7	○	1mm	207170	85
1004R005-D4	0.85	4.0	0.15	0.05	D4	40	3.7	○	1mm	207171	85
SBTR 2006R010-D4	1.8	6.0	0.30	0.10	D4	40	3.7	○	2mm	207172	85
2006R015-D4	1.8	6.0	0.30	0.15	D4	40	3.7	○	2mm	207173	85
SBTR 3006R005-D4	2.7	6.0	0.30	0.05	D4	50	3.7	○	3mm	207174	85
3006R010-D4	2.7	6.0	0.30	0.10	D4	50	3.7	○	3mm	207175	85
3006R020-D4	2.7	6.0	0.30	0.20	D4	50	3.7	○	3mm	207176	85
SBTR 4008R005-D4	3.7	8.0	0.40	0.05	D4	50	3.7	○	4mm	207177	85
4008R010-D4	3.7	8.0	0.40	0.10	D4	50	3.7	○	4mm	207178	85
4008R020-D4	3.7	8.0	0.40	0.20	D4	50	3.7	○	4mm	207179	85
SBTR 5020R005-D5	4.7	20.0	0.50	0.05	D5	50	4.7	○	5mm	207180	85
5020R010-D5	4.7	20.0	0.50	0.10	D5	50	4.7	○	5mm	207181	85
5020R020-D5	4.7	20.0	0.50	0.20	D5	50	4.7	○	5mm	207182	85
SBTR 6020R010-D6	5.7	20.0	0.50	0.10	D6	50	5.7	○	6mm	207183	85
6020R015-D6	5.7	20.0	0.50	0.15	D6	50	5.7	○	6mm	207184	85
6020R020-D6	5.7	20.0	0.50	0.20	D6	50	5.7	○	6mm	207185	85
SBTR 7025R020-D7	6.5	25.0	0.50	0.20	D7	50	6.7	○	7mm	207192	210
SBTR 8030R020-D8	7.5	30.0	0.50	0.20	D8	60	7.7	○	8mm	207193	210
8030R040-D8	7.5	30.0	0.50	0.40	D8	60	7.7	○	8mm	207194	210

SBQR 内孔仿形镗刀-刀尖 35° Cutting Edge Angle 35°



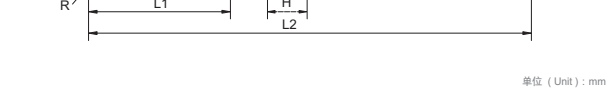
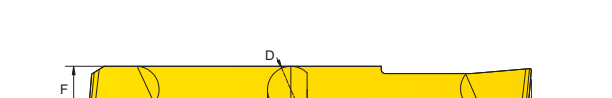
规格型号 Model	F	L1	S	R	D	L2	H	库存 Stock	加工直径 Processing Diameter	订购编码 Order No.	价格 (RMB)
SBQR 3006R005-D4	2.9	6.0	0.6	0.05	D4	50	3.7	○	3mm	207320	85
3010R020-D4	2.9	10.0	0.6	0.20	D4	50	3.7	○	3mm	207321	85
SBQR 4010R010-D4	3.9	10.0	0.8	0.10	D4	50	3.7	○	4mm	207322	85
4010R020-D4	3.9	10.0	0.8	0.20	D4	50	3.7	○	4mm	207323	85
SBQR 5015R010-D5	4.9	15.0	1.0	0.10	D5	50	4.7	○	5mm	207324	130
5015R020-D5	4.9	15.0	1.0	0.20	D5	50	4.7	○	5mm	207325	130
SBQR 6015R010-D6	5.9	15.0	1.0	0.10	D6	50	5.7	○	6mm	207326	130
6015R020-D6	5.9	15.0	1.0	0.20	D6	50	5.7	○	6mm	207327	130
SBQR 7020R020-D7	6.5	20.0	1.5	0.20	D7	50	6.7	○	7mm	207328	210
SBQR 8020R010-D8	7.5	25.0	2.0	0.10	D8	60	7.7	○	8mm	207329	210
8025R020-D8	7.5	25.0	2.0	0.20	D8	60	7.7	○	8mm	207330	210

SBUR 内孔端面镗孔 End Face Machining



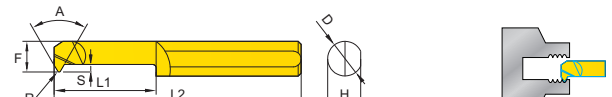
规格型号 Model	F	L1	S	R	D	L2	H	F1	库存 Stock	加工直径 Processing Diameter	订购编码 Order No.	价格 (RMB)
SBUR3010R010-D4	2.7	10.0	0.4	0.1	D4	50	3.7	1.3	○	3mm	207332	85
SBUR4015R010-D4	3.7	15.0	0.5	0.1	D4	50	3.7	1.7	○	4mm	207333	85
SBUR5020R020-D5	4.7	20.0	0.7	0.2	D5	50	4.7	2.1	○	5mm	207334	130
SBUR6020R020-D6	5.7	20.0	1.0	0.2	D6	50	5.7	2.8	○	6mm	207335	130
SBUR7025R020-D7	6.7	25.0	1.0	0.2	D7	50	6.7	3.2	○	7mm	207336	210
SBUR8030R020-D8	7.7	30.0	1.0	0.2	D8	60	7.7	3.8	○	8mm	207337	210

2SBTR 双头内孔镗刀 Double-head Inner Hole Boring Tool



规格型号 Model	F	L1	S	R	D	L2	H	库存 Stock	加工直径 Processing Diameter	订购编码 Order No.	价格 (RMB)
2SBTR0205R005-D3	1.8	5.0	0.15	0.05	D3	50	2.7	○	2mm	207191	200
2SBTR0315R010-D3	2.7	15.0	0.3	0.1	D3	50	3.7	○	3mm	207192	200
2SBTR0415R015-D4	3.7	15.0	0.4	0.15	D4	50	3.7	○	4mm	207193	200
2SBTR0525R010-D5	4.7	25.0	0.5	0.1	D5	70	4.7	○	5mm	207194	250
2SBTR0525R020-D5	4.7	25.0	0.5	0.2	D5	70	4.7	○	5mm	207495	250
2SBTR0625R010-D6	5.7	25.0	0.5	0.1	D6	70	5.7	○	6mm	207496	250
2SBTR0625R020-D6	5.7	25.0	0.5	0.2	D6	70	5.7	○	6mm	207497	250

STIR 内孔牙刀 公制/英制 60°/55° Internal Hole Thread Processing



规格型号 Model	F	L1	S	R	D	L2	英制螺纹 American	公制螺纹 Metric	螺距 Pitch	加工直径 Processing Diameter	牙型 A	订购编码 Order No.	价格 (RMB)	
STIR 14050-60°	1.4	5.0	0.4	0.00	D4	50	UN-1 UN-2	M2	0.25	0.45	1.5mm	60°	207421	85
18070-60°	1.8	7.0	0.6	0.00	D4	50	UN-3 UN-4	M2.5	0.25	0.7	1.5mm	60°	207422	85
24070-60°	2.4	7.0	0.5	0.00	D4	50	UN-5 UN-6	M3	0.35	0.6	2.5mm	60°	207423	85
30120-60°	3.0	12.0	0.85	0.03	D4	50	UN-8 UN-10	M4	0.5	0.8	3.1mm	60°	207424	85
40150-60°	3.85	15.0	1.1	0.05	D4	50	UN-12 UN-14	M5/M6	0.5	1.0	4.0mm	60°	207425	85
50150-60°	4.8	15.0	1.5	0.05	D5	50	UN-14 UN-16	M6	0.75	1.5	5.0mm	60°	207426	130
60200-60°	5.6	20.0	1.8	0.08	D6	50	UN-14 G1/16	M10	0.75	1.75	6.0mm	60°	207427	130
80220-60°	7.8	22.0	2.2	0.08	D8	50	UN-16 G1/8	M12	1.0	2.0	8.0mm	60°	207428	210

55°牙型英制螺距 55° Profile Angle Inch Thread

规格型号 Model	F	L1	S	R	D	L2	英制螺纹 American	公制螺纹 Metric	螺距 Pitch	加工直径 Processing Diameter	牙型 A	订购编码 Order No.	价格 (RMB)
STIR 40150-55°	3.85	15.0	1.1	0.05	D4	50	1/4-20BSW			4.0mm	55°	207430	85
50150-55°	4.8	15.0	1.5	0.05	D5	50	5/16-18BSW			5.0mm	55°	207431	130
60200-55°	5.6	20.0	1.8	0.08	D6	50	3/8-16UNF-2A			6.0mm	55°	207432	130
80220-55°	7.8	22.0	2.2	0.08	D8	50	1/2-13BSW G1/4-18			8.0mm	55°	207433	210

60°反牙螺距 60° Reverse Thread

规格型号 Model	F	L1	S
---------------	---	----	---

车削刀柄

CSV 凸轮车床刀具

DS 刀柄

正面排刀

Y轴刀柄

前车削

后车削

小径切槽切断螺纹

小孔加工

滚花车花

焊接车刀夹头

外圆车削

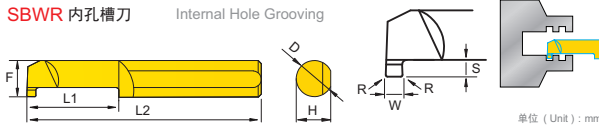
内孔车削

螺纹车削

切槽切断

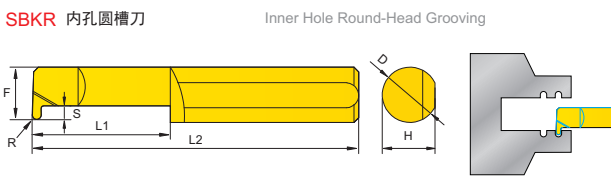
端面切槽

SBWR 内孔槽刀 Internal Hole Grooving



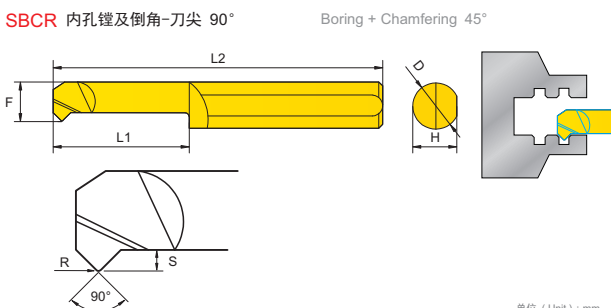
规格型号 Model	W	S	L1	R	F	D	L2	H	库存 Stock	加工直径 Processing Diameter	订购编码 Order No.	价格 (RMB)
SBWR05100R005-D4	0.5	1.0	10	0.05	3.8	D4	50	3.7	○	4mm	207241	85
SBWR08100R005-D4	0.8	1.0	10	0.05	3.8	D4	50	3.7	○	4mm	207242	85
SBWR10100R005-D4	1.0	1.5	10	0.05	3.8	D4	50	3.7	○	4mm	207243	85
SBWR15100R005-D4	1.5	1.5	10	0.05	3.8	D4	50	3.7	○	4mm	207244	85
SBWR10100R010-D5	1.0	1.5	10	0.1	4.8	D5	50	4.7	○	5mm	207245	130
SBWR12100R010-D5	1.2	1.5	10	0.1	4.8	D5	50	4.7	○	5mm	207246	130
SBWR15100R010-D5	1.5	2.0	10	0.1	4.8	D5	50	4.7	○	5mm	207247	130
SBWR20100R010-D5	2.0	2.0	10	0.1	4.8	D5	50	4.7	○	5mm	207248	130
SBWR10120R015-D6	1.0	2.0	12	0.15	5.8	D6	50	5.7	○	6mm	207249	130
SBWR15120R015-D6	1.5	2.0	12	0.15	5.8	D6	50	5.7	○	6mm	207250	130
SBWR20120R015-D6	2.0	2.0	12	0.15	5.8	D6	50	5.7	○	6mm	207251	130
SBWR25160R015-D6	2.5	2.5	16	0.15	5.8	D6	50	5.7	○	6mm	207252	130
SBWR15160R015-D8	1.5	2.0	16	0.15	7.8	D8	50	7.7	○	8mm	207253	210
SBWR20160R015-D8	2.0	3.0	16	0.15	7.8	D8	50	7.7	○	8mm	207254	210
SBWR25160R015-D8	2.5	3.0	16	0.15	7.8	D8	50	7.7	○	8mm	207255	210

SBKR 内孔圆槽刀 Inner Hole Round-Head Grooving



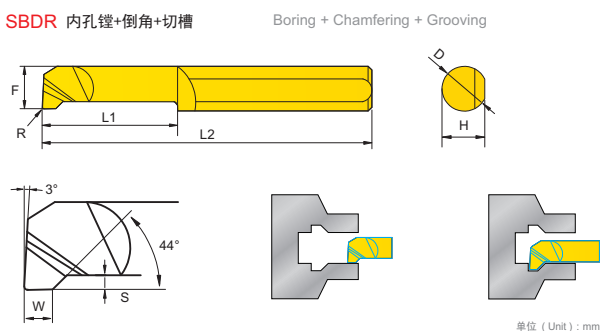
规格型号 Model	F	S	L1	R	D	L2	H	库存 Stock	加工直径 Processing Diameter	订购编码 Order No.	价格 (RMB)
SBKR40100R050-D4	3.8	1.0	10	0.5	D4	50	3.7	○	4mm	207261	130
SBKR40100R075-D4	3.8	1.0	10	0.75	D4	50	3.7	○	4mm	207262	130
SBKR60150R050-D6	5.8	1.5	15	0.5	D6	50	5.7	○	6mm	207263	150
SBKR60150R075-D6	5.8	1.5	15	0.75	D6	50	5.7	○	6mm	207264	150
SBKR60150R100-D6	5.8	1.5	15	1.0	D6	50	5.7	○	6mm	207265	150

SBCR 内孔镗及倒角-刀尖 90° Boring + Chamfering 45°



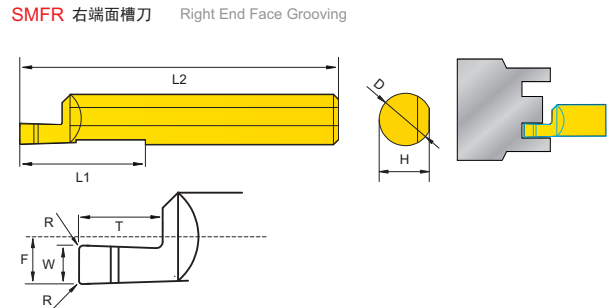
规格型号 Model	F	L1	S	R	D	L2	H	库存 Stock	订购编码 Order No.	价格 (RMB)
SBCR40100R020-D4	2.8	10	0.5	0.2	D4	50	3.7	○	207321	130
SBCR40150R020-D4	3.7	15	0.8	0.2	D4	50	3.7	○	207322	130
SBCR50150R020-D5	4.7	15	1.2	0.2	D5	50	4.7	○	207323	150
SBCR60150R020-D6	5.7	15	1.5	0.2	D6	50	5.7	○	207324	150

SBDR 内孔镗+倒角+切槽 Boring + Chamfering + Grooving



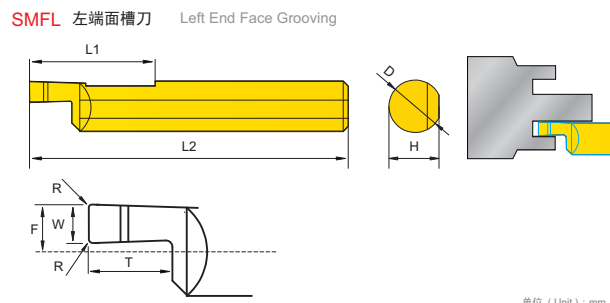
规格型号 Model	F	L1	S	R	D	L2	H	W	库存 Stock	加工直径 Processing Diameter	订购编码 Order No.	价格 (RMB)
SBDR40100R020-D4	3.8	10.0	0.8	0.2	D4	50	3.7	1.5	○	4mm	207331	130
SBDR50150R020-D5	4.8	15.0	1.2	0.2	D5	50	4.7	1.5	○	5mm	207332	150
SBDR60150R020-D6	5.8	15.0	1.4	0.2	D6	50	5.7	1.5	○	6mm	207333	150

SMFR 右端面槽刀 Right End Face Grooving



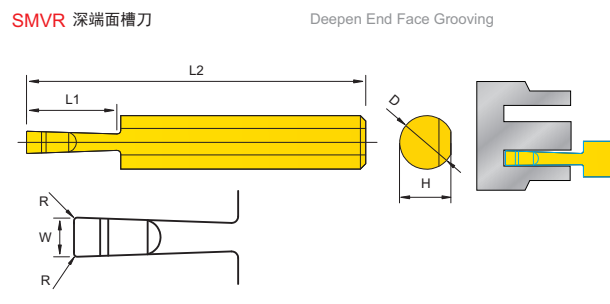
规格型号 Model	F	L1	T	W	R	D	L2	H	库存 Stock	加工直径 Processing Diameter	订购编码 Order No.	价格 (RMB)
SMFR60150W0.75-D6	2.95	15	1.5	0.75	0.1	D6	50	5.7	○	8.0	207271	200
SMFR60150W1.0-D6	2.95	15	2.0	1.0	0.1	D6	50	5.7	○	8.0	207272	200
SMFR80200W2.0-D8	3.95	20	4.0	2.0	0.2	D8	50	7.7	○	10.0	207273	300
SMFR80200W2.5-D8	3.95	20	5.0	2.5	0.2	D8	50	7.7	○	10.0	207274	300
SMFR80200W3.0-D8	3.95	20	6.0	3.0	0.2	D8	50	7.7	○	10.0	207275	300

SMFL 左端面槽刀 Left End Face Grooving



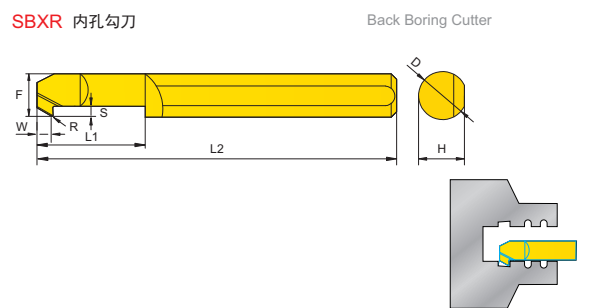
规格型号 Model	F	L1	T	W	R	D	L2	H	库存 Stock	加工直径 Processing Diameter	订购编码 Order No.	价格 (RMB)
SMFL60150W0.75-D6	2.95	15	1.5	0.75	0.1	D6	50	5.7	○	8.0	207281	200
SMFL60150W1.0-D6	2.95	15	2.0	1.0	0.1	D6	50	5.7	○	8.0	207282	200
SMFL80200W2.0-D8	3.95	20	4.0	2.0	0.2	D8	50	7.7	○	8.0	207283	300
SMFL80200W2.5-D8	3.95	20	5.0	2.5	0.2	D8	50	7.7	○	10.0	207284	300
SMFL80200W3.0-D8	3.95	20	6.0	3.0	0.2	D8	50	7.7	○	10.0	207285	300

SMVR 深端面槽刀 Deepen End Face Grooving



规格型号 Model	L1	W	R	D	L2	H	库存 Stock	加工直径 Processing Diameter	订购编码 Order No.	价格 (RMB)
SMVR10150W2.0-D10	15	2.0	0.2	D10	50	9	○	15	207291	500
SMVR10150W3.0-D10	15	3.0	0.2	D10	50	9	○	15	207292	500
SMVR10150W4.0-D10	15	4.0	0.2	D10	50	9	○	15	207293	500

SBXR 内孔勾刀 Back Boring Cutter



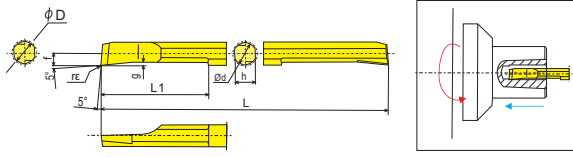
规格型号 Model	F	W	S	L1	R	D	L2	H	库存 Stock	加工直径 Processing Diameter	订购编码 Order No.	价格 (RMB)
SBXR40100R010-D4	3.8	1.5	1.0	10	0.1	D4	50	3.7	○	4mm	207335	130
SBXR50150R015-D5	4.8	2.0	1.5	15	0.15	D5	50	4.7	○	5mm	207336	150
SBXR60200R020-D6	5.8	2.0	2.0	20	0.2	D6	50	5.7	○	6mm	207337	150

小孔加工用

Small Hole Processing

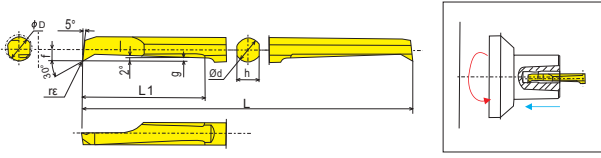
前车削 | 后车削 | 螺纹车削 | 切槽
Before turning | after turning | thread turning | cutting groove

SBFS 型 SBFS Type



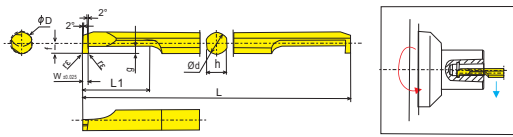
规格型号 Ordering code	加工直径 (mm) D	尺寸 Dimensions							订购 编码 Order Number	价格 Price (RMB)	
		ϕd	L	L1	f	h	g	r			
SBFS 020R005S	2.2	2	50	10	0.9	1.8	0.25	0.05	○	207100	360
030R005S	3.2	3	50	15	1.4	2.7	0.40	0.05	○	207102	360
030R015S	3.2	3	50	15	1.4	2.7	0.40	0.15	○	207104	360
040R005S	4.2	4	60	20	1.9	3.6	0.45	0.05	○	207106	360
040R015S	4.2	4	60	20	1.9	3.6	0.45	0.15	○	207108	360
050R005S	5.2	5	70	25	2.4	4.5	0.50	0.05	○	207110	360
050R015S	5.2	5	70	25	2.4	4.5	0.50	0.15	○	207112	360

SBFB 型 SBFB Type



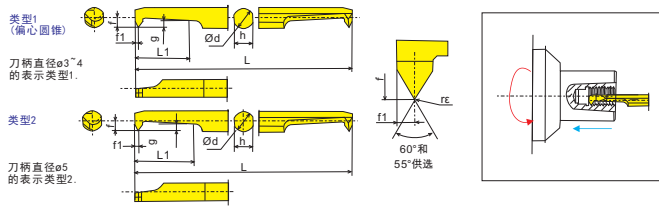
规格型号 Ordering code	加工直径 (mm) D	尺寸 Dimensions							订购 编码 Order Number	价格 Price (RMB)	
		ϕd	L	L1	f	h	g	r			
SBFB 020R005F	2.2	2	50	10	0.9	1.8	0.25	0.05	○	207300	410
030R005F	3.2	3	50	15	1.4	2.7	0.40	0.05	○	207302	410
030R015F	3.2	3	50	15	1.4	2.7	0.40	0.15	○	207304	410
040R005F	4.2	4	60	20	1.9	3.6	0.45	0.05	○	207306	410
040R015F	4.2	4	60	20	1.9	3.6	0.45	0.15	○	207308	410
050R005F	5.2	5	70	25	2.4	4.5	0.50	0.05	○	207310	410
050R015F	5.2	5	70	25	2.4	4.5	0.50	0.15	○	207312	410

SBG 型 SBG Type



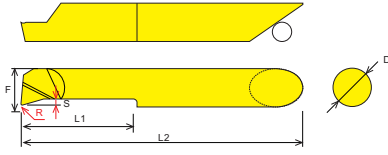
规格型号 Ordering code	加工直径 (mm) D	尺寸 Dimensions							订购 编码 Order Number	价格 Price (RMB)	
		W	ϕd	L1	g	L	f	h			r
SBG 030050RB	0.50								○	207200	500
030075RB	3	0.75	3	9	0.8	50	1.3	2.7	○	207202	500
030100RB	1.00								○	207204	500
040050RB	0.50								○	207206	500
040075RB	4	0.75	4	12	1.0	60	1.8	3.6	○	207208	500
040100RB	1.00								○	207210	500
050050RB	0.50								○	207212	500
050100RB	5	1.00	5	20	1.2	70	2.3	4.5	○	207214	500
050150RB	1.50								○	207216	500

SBT 型 SBT Type



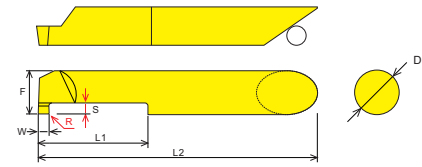
规格型号 Ordering code	加工直径 (mm) D	尺寸 Dimensions							可加工范围				订购 编码 Order Number	价格 Price (RMB)	
		ϕd	L1	g	L	f1	h	r	螺距 Pitch	螺距 Pitch	螺距 Pitch	螺距 Pitch			
SBT 030M4RB	3.0	3.0	7.5	0.8	50	1.3	0.5	2.7	0.05	M4	15H	18-22	No.8-32UNC	207400	500
035M5RB	3.5	3.5	8.5	1.0	60	1.55	0.55	3.2	0.05	M5	15H	18-24	No.10-32UNC	207402	500
040M6RB	4.0	4.0	10.5	1.2	60	1.8	0.7	3.6	0.05	M6	15H	18-24	No.12-24UNC	207404	500
050M8RB	5.0	5.0	15.8	1.5	70	2.3	0.8	4.5	0.05	M8	15H	18-24	No.16-28UNC	207406	500

钨钢小径内孔镗刀 (后斜插式) Tungsten Steel Small Diameter Boring Tool (Back oblique insertion)



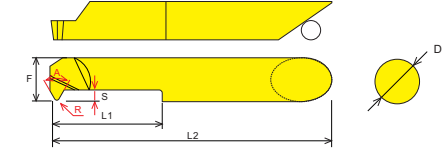
规格型号 Ordering code	小加工直径 Minimum Machining Diameter	尺寸 Dimensions						订购 编码 Order Number	价格 Price (RMB)
		F	L1	S	R	H	L2		
XSBFR 20R005	2.0	1.7	7	0.25	0.05	32.5	4	207120	200
25R005	2.5	2.3	8	0.25	0.05	33.5	4	207121	200
30R008	3.0	2.75	12	0.4	0.08	37.5	4	207122	200
35R010	3.5	3.25	15	0.4	0.1	40	4	207123	200
40R010	4.0	3.8	15	0.6	0.1	39.5	4	207124	200
50R015	5.0	4.7	25	0.75	0.15	51	5	207125	300
60R015	6.0	5.7	30	0.75	0.15	56.5	6	207126	300
70R015	7.0	6.7	35	0.8	0.15	60	7	207127	400

钨钢小径内孔切槽刀 (后斜插式) Tungsten Steel Small Bore Grooving Cutter (Back oblique insertion)



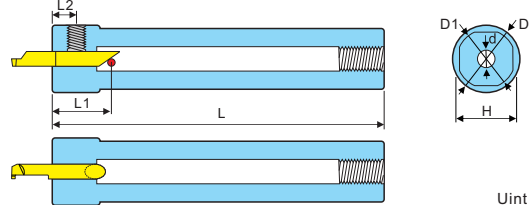
规格型号 Ordering code	小加工直径 Minimum Machining Diameter	尺寸 Dimensions							订购 编码 Order Number	价格 Price (RMB)
		F	L1	S	R	H	L2	ϕD		
XSBWR 0512R005D4	4.0	3.8	12	1.0	0.05	37	4	0.5	207220	200
1012R005D4	4.0	3.8	12	1.0	0.05	37	4	1.0	207221	200
1512R005D4	4.0	3.8	12	1.0	0.05	37	4	1.5	207222	200
1020R010D5	5.0	4.6	20	1.5	0.1	46	5	1.0	207223	300
1520R010D5	5.0	4.6	20	1.5	0.1	46	5	1.5	207224	300
2020R010D5	5.0	4.6	20	1.5	0.1	46	5	2.0	207225	300
1020R015D6	6.0	5.7	20	2.0	0.15	46.5	6	1.0	207226	300
1520R015D6	6.0	5.7	20	2.0	0.15	46.5	6	1.5	207227	300
2020R015D6	6.0	5.7	20	2.0	0.15	46.5	6	2.0	207228	300
1025R015D8	8.0	7.5	25	2.0	0.15	53.5	8	1.0	207229	400
1525R015D8	8.0	7.5	25	2.0	0.15	53.5	8	1.5	207230	400
2025R015D8	8.0	7.5	25	2.5	0.15	53.5	8	2.0	207231	400
2525R015D8	8.0	7.5	25	3.0	0.15	53.5	8	2.5	207232	400

钨钢小径内孔螺纹刀 (后斜插式) Tungsten Steel Small Bore Threading Tool (Back oblique insertion)



规格型号 Ordering code	小加工直径 Minimum Machining Diameter	尺寸 Dimensions						订购 编码 Order Number	价格 Price (RMB)	
		F	L1	S	R	H	L2			ϕD
XSTIR 3815-A60	M4	3.8	15	1.2	0.05	40	4	60°	207410	200
4715-A60	M5	4.7	15	1.5	0.05	40	5	60°	207411	300
5920-A60	M6	5.9	20	2.0	0.08	46.5	6	60°	207412	300
3815-A55	M4	3.8	15	1.2	0.05	40	4	55°	207413	200
4715-A55	M5	4.7	15	1.5	0.05	40	5	55°	207414	300
5920-A55	M6	5.9	20	2.0	0.08	46.5	6	55°	207415	300

斜插式定位刀套 Inclined Insertion Positioning Tool Sleeve



规格型号 Ordering code	内孔直径 Bore Diameter	尺寸 Dimensions					订购 编码 Order Number	价格 Price (RMB)	
		D	L1	L2	H	L			D1
XSBH 2004	4	22	20	8	19	100	20	708170	300
2005	5	22	20	8	19	100	20	708172	300
2006	6	22	20	8	19	100	20	708174	300
2007	7	22	20	8	19	100	20	708176	300
2008	8	22	20	8	19	100	20	708178	300

车削
刀柄

CSV
凸轮
车床
刀具

DS
刀柄

正面
排刀

Y轴
刀柄

前车削

后车削

小径
切槽
切断
螺纹

小孔
加工

滚花
车花

焊接
车刀
夹头

外圆
车削

内孔
车削

螺纹
车削

切槽
切断

端面
切槽